

Bedienungsanleitung

Transponderzutrittskontrolle

Leser 7 Plus
Leser 8_7_2

Diese Produkte sind in verschiedenen Ausführungen mit und ohne Gehäuse erhältlich.

Inhalt

| | | |
|--------|---|----|
| 1 | Einführung | 3 |
| 2 | Erklärung der verwendeten Symbole | 3 |
| 3 | Bestimmungsgemäße Verwendung | 3 |
| 4 | Sicherheitshinweise | 3 |
| 5 | Lieferumfang | 5 |
| 6 | Funktionsbeschreibung | 5 |
| 7 | Anschlüsse und Bedienelemente | 6 |
| 8 | Anwendungsbeispiele | 7 |
| 9 | Inbetriebnahme | 8 |
| 10 | Einstellungen serielle Schnittstelle: | 8 |
| 11 | Pflege und Wartung | 9 |
| 12 | Entsorgung | 9 |
| 13 | Technische Daten | 9 |
| 14 | Hersteller | 9 |
| 15 | Konformitätserklärung | 10 |
| 16 | Anhang: Kommunikationsprotokoll | 11 |
| 16.1 | Befehlsformat | 11 |
| 16.2 | Antwortformat | 11 |
| 16.3 | Nützliche ASCII Codes und Checksumme berechnen: | 11 |
| 17 | Adressierung der Leser | 11 |
| 18 | Befehle Leser 7 Plus | 12 |
| 18.1 | Befehle | 12 |
| 18.1.1 | Hello (H) | 12 |
| 18.1.2 | Load (L) | 12 |
| 18.1.3 | Save (S) | 12 |
| 18.1.4 | Command (C) | 12 |
| 18.2 | Befehlsuntergruppen für Load (L) und Save (S) | 12 |
| 18.2.1 | Parameter 16bit (P) | 12 |
| 18.2.2 | Transponder (T) | 15 |
| 18.2.3 | Zeitfenster für Berechtigung (Z) | 15 |
| 18.2.4 | Ereignisspeicher (E) | 16 |
| 18.2.5 | Seriennummer (S) | 17 |
| 18.2.6 | Uhr (U) | 17 |
| 18.3 | Befehlsuntergruppen für Command (C) | 18 |
| 18.3.1 | Relais (R) | 18 |
| 18.3.2 | Head (H) | 18 |
| 18.3.3 | Transpondernummer (T) | 18 |

1 Einführung

Sehr geehrter Kunde,
wir bedanken uns für den Kauf dieses Produktes. Lesen Sie zur optimalen Nutzung aller Vorzüge diese Betriebsanleitung bitte aufmerksam durch.

Wichtig! Unbedingt lesen!

Bitte beachten Sie zur Erhaltung des einwandfreien Lieferzustandes und zur Sicherstellung eines gefahrlosen Betriebs die Angaben in dieser Bedienungsanleitung. Bei Schäden, die durch Nichtbeachtung dieser Bedienungsanleitung entstehen, erlischt der Garantieanspruch. Für Folgeschäden, die daraus resultieren, übernehmen wir keine Haftung.



Diese Bedienungsanleitung gehört zu diesem Produkt. Sie enthält wichtige Hinweise zur Inbetriebnahme und Handhabung. Bitte legen Sie die Bedienungsanleitung dem Produkt bei, wenn Sie es an Dritte weitergeben! Heben Sie diese Bedienungsanleitung auf!

2 Erklärung der verwendeten Symbole



Dieses Symbol eines Dreiecks mit Blitz findet Anwendung, wenn eine Gefahr für Ihre Gesundheit besteht, z.B. durch elektrischen Schlag.



Dieses Symbol eines Dreiecks mit Ausrufezeichen findet Anwendung, wenn wichtige Hinweise in dieser Bedienungsanleitung unbedingt zu beachten sind.



Das Pfeil-Symbol weist auf besondere Tipps und Hinweise zur Bedienung hin.

3 Bestimmungsgemäße Verwendung

Der bestimmungsgemäße Einsatz dieses Produkts ist die Erfassung von Transponderdaten über ein Antennenmodul. Diese Daten werden mit den in einem internen EEPROM gespeicherten Transponderdaten verglichen. Wird eine gespeicherte Transpondernummer erkannt, so schaltet das Produkt das Relais. Mit diesem Relais könnte z.B. ein Türöffner gesteuert werden.

Geeignete Transponder die zur Verwendung dieses Produkts benötigt werden sind nicht im Lieferumfang enthalten und sind separat erhältlich.

Mit der PC-Software Leser Plus Manager ist eine komfortable Nutzung des Produkts möglich.

Ein anderer Einsatz als zuvor beschrieben ist nicht zulässig, da dies zu Beschädigungen des Produkts sowie zu Gefahren wie z.B. Kurzschluss oder Brand führen kann.

Der Aufbau dieses Produkts entspricht den europäischen und nationalen Anforderungen.

4 Sicherheitshinweise



Bei Schäden, die durch Nichtbeachten dieser Bedienungsanleitung verursacht werden, erlischt die Gewährleistung/Garantie. Für Folgeschäden übernehmen wir keine Haftung!



Bei Sach- oder Personenschäden, die durch unsachgemäße Handhabung oder Nichtbeachten der Sicherheitshinweise verursacht werden, übernehmen wir keine Haftung. In solchen Fällen erlischt die Gewährleistung/Garantie!

Allgemein

- Aus Sicherheits- und Zulassungsgründen (CE) ist das eigenmächtige Umbauen und/oder Verändern des Produktes nicht gestattet.
- Verwenden Sie dieses Produkt nicht in Krankenhäusern oder medizinischen Einrichtungen. Obwohl das Produkt nur relativ schwache Funksignale aussendet, könnten diese dort zu Funktionsstörungen von lebenserhaltenden Systemen führen. Gleiches gilt möglicherweise in anderen Bereichen
- Lassen Sie das Verpackungsmaterial nicht achtlos liegen. Dieses könnte für Kinder zu einem gefährlichen Spielzeug werden!
- Dieses Produkt ist nur für trockene, geschlossene Innenräume geeignet. Setzen Sie es keiner direkten Sonneneinstrahlung, Staubeinwirkung, Schmutz, starker Hitze, Kälte, Feuchtigkeit oder Nässe aus, andernfalls wird es beschädigt.
- Gehen Sie vorsichtig mit dem Produkt um. Stöße, Schläge oder der Fall aus bereits geringer Höhe können das Produkt beschädigen.
- Wir übernehmen keinerlei Haftung für Schäden, die durch unsachgemäße und fahrlässige Handhabung des Produkts entstanden sind.

Antennenmodul

- Die Antenne bildet in Verbindung mit dem Lesermodul einen Schwingkreis, der hohe Spannungen an den Antennenanschlusskontakten erzeugt. Vermeiden Sie jegliche Berührung mit den Antennenkontakten (Lesermodul Anschlüsse 8 und 9) während des Betriebs des Lesers.
- Bei der Montage und im Betrieb ist auf einen geeigneten Berührungsschutz zu achten.

Installation und Montage

- Das Produkt ist nicht zum dauerhaften Verriegeln oder zur Sicherung einer Tür entwickelt worden. Bei längerem Verlassen des von dem Transponder-Lesegerät zugänglich gemachten Raumes muss daher weiterhin die Tür mit dem Originalschlüssel verschlossen werden.
- Das Produkt ist unbedingt vor unberechtigter Manipulation geschützt innerhalb eines Gebäudes zu montieren.
- Die Module sind Lese- und Steuergeräte der Wirkungsweise Typ 1 nach EN 60730 (VDE 0631).
- Achten Sie bei der Installation des Produkts und des Antennenmoduls auf saubere und trockene Umgebung.
- Sichern Sie die Versorgungsleitung mit einer der Stromaufnahme des Produkts entsprechenden Sicherung ab.
- Sollte die Spannungsversorgung des Produkts mithilfe eines Klingeltrafos erfolgen, so muss dieser den Anforderungen gemäß EN 61558-2-8 (DIN VDE 0570 Teil 2-8) entsprechen.
- Zwischen Antenne und Transponder dürfen sich keine metallischen Gegenstände befinden.
- Die Antenne muss auf nichtmetallischem Material (Holz, Beton, Kunststoff o.ä.) mit einem Mindestabstand von 3cm zu metallischen Teilen montiert werden.
- Die Antennenleitung zwischen Steuermodul und Antennenmodul darf nicht länger als 1,5 m sein. Andernfalls kann der in den technischen Daten für die Lesermodule genannte Leseabstand nicht gewährleistet werden.
- Die Antennenleitung darf nicht unmittelbar neben anderen stromführenden Leitungen verlegt werden.
- Es dürfen keine zwei Antennenleitungen nebeneinander verlegt werden.

- Bei Montage mehrerer RF-Leser wird eine gegenseitige Beeinflussung untereinander vermieden, wenn ein Mindestabstand von etwa 1 Meter zwischen den Geräten eingehalten wird.

5 Lieferumfang

- Platinenmodul (wahlweise mit oder ohne Gehäuse)
- Bedienungsanleitung

Weiter erhältliches Zubehör:

- Antennenmodul mit Kabel
- RS232-Kabel
- PC-Software „Leser Plus Manager“
- Transponder als Karte oder Schlüsselanhänger

6 Funktionsbeschreibung

Das Produkt wird je nach Ausführung als Platinenmodul oder im Gehäuse geliefert. Untenstehendes Foto zeigt die Lieferform im Gehäuse mit abgenommenem Gehäuseoberteil.

Das Produkt dient z.B. zum Öffnen von Türen oder Toren

Über das integrierte Relais und eine entsprechende Beschaltung kann z.B. ein Türöffner direkt angesteuert werden.

Schaltungsbeispiele finden Sie im Abschnitt „Anwendungsbeispiele“.

Durch die Auswahl der geeigneten Konfiguration (Impulsmodus, Retrigger, Schaltzeit bis zu 127 Minuten) können Sie auch nach Entfernen eines Transponders das Relais noch für eine frei wählbare Dauer eingeschaltet lassen.

Durch die Ereignisaufzeichnung wissen Sie stets, wer wann das Produkt betätigt hat.

Dieses Produkt mit serieller Schnittstelle und Ereignisaufzeichnung kann sowohl "Stand-Alone" als auch als einfacher Lesekopf betrieben werden.

Im "Stand-Alone"-Betrieb kann das Produkt (nach zuvor erfolgter Parametrierung) auch ohne dauerhaft angeschlossenen PC verwendet werden.

In einem internen EEPROM-Speicher können beim "Leser 7 Plus" bis zu 100 Transpondernummern mit zugehörigen „ERLAUBT“-Zeitfenstern sowie 2500 Leseereignisse mit Datum und Uhrzeit abgespeichert werden. Beim "Leser 8_7_2" sind dies max. 1000 Transpondernummern sowie 4000 Leseereignisse. Wird bei der Erfassung der Transponderdaten ein Transponder mit einer dieser abgespeicherten Nummern erkannt und ist dieser in einem erlaubten Zeitfenster, so schaltet das Lesermodul einen Ausgang (Relais) und speichert den Vorgang im Ereignisspeicher. Das Erkennen eines Transponders, auch wenn dieser nicht berechtigt ist, wird über die LED auf der Leserplatine angezeigt.

Die serielle Schnittstelle erlaubt eine komfortable Verwaltung der berechtigten Transponder über das PC Programm „Leser Plus Manager“. So kann man die Berechtigungstabellen aus dem EEPROM des Lesers in den PC hochladen, bearbeiten und wieder im Leser abspeichern.

Außerdem können verschiedene Konfigurationsbits gesetzt werden, sowie die Schaltzeit des Lesers von 0,5 sec bis 127 min eingestellt werden.

Eine detaillierte Beschreibung erfolgt im Abschnitt „Anhang Kommunikationsprotokoll“. Durch die einstellbare Schaltzeit von bis zu 127 Minuten und den einstellbaren ON/OFF Modus lässt der Leser bisher nicht mögliche Betriebsarten zu. So können Sie mit einem Transponder im ON/OFF Modus das Relais einschalten und entweder per Taste oder mit einem Transponder oder nach Ablauf der Schaltzeit automatisch wieder ausschalten.

Durch die Auswahl der geeigneten Konfiguration (Impulsmodus, Retrigger, Schaltzeit bis zu 127 Minuten) können Sie auch nach Entfernen eines Transponders das Relais noch für eine frei wählbare Dauer eingeschaltet lassen.

7 Anschlüsse und Bedienelemente



Klemmenbelegung:

- | | |
|---|--|
| 1. AC2 (7 bis 30V DC, 7 bis 20V AC) | 10. Relais NC (Öffner) |
| 2. AC1 (7 bis 30V DC, 7 bis 20V AC) | 11. Relais NO (Schliesser) |
| 3. GND für RS232 | 12. Relais COM |
| 4. RX (zu verbinden mit TX am PC) | 13a VOUT 5 V Ausgang max. 100 mA, GND Klemme 6 |
| 5. TX (zu verbinden mit RX am PC) | 13. VIN (nicht verwenden – ggf für spätere Anwendung) |
| 6. GND (für Antennenschirm und ext. Taster) | 14. OUT6 (nicht verwenden – ggf für spätere Anwendung) |
| 7. Tastereingang (intern über 10k an 5V) | 15. OUT5 (nicht verwenden – ggf für spätere Anwendung) |
| 8. ANT2 | 16. OUT4 (nicht verwenden – ggf für spätere Anwendung) |
| 9. ANT1 | 17. OUT3 (nicht verwenden – ggf für spätere Anwendung) |
| | 18. OUT2 (nicht verwenden – ggf für spätere Anwendung) |

Spannungsversorgung

Die Spannungsversorgung erfolgt über die Klemme 1 (AC2) und die Klemme 2 (AC1). Der Betrieb kann mit einer Spannungsversorgung von 7 bis 30 VDC (Gleichspannung) oder von 7 bis 20VAC (Wechselspannung) erfolgen. Bei Betrieb mit Gleichspannung ist die Polarität an den Klemmen 1 und 2 nicht relevant.

Das Produkt hat im normalen Lesemodus eine Stromaufnahme von unter 60 mA und ca. 75 mA beim Schalten des Relais.

Relais-Ausgang

Der Relaisausgang an den Klemmen 10,11 und 12 ist ein potentialfreier Kontakt (Wechsler). Es kann entweder der Schließer-oder der Öffnerkontakt mit der gemeinsamen Wurzel (COM) genutzt werden (siehe Klemmenbelegung).



Mit dem Relais darf niemals Netzspannung geschaltet werden.

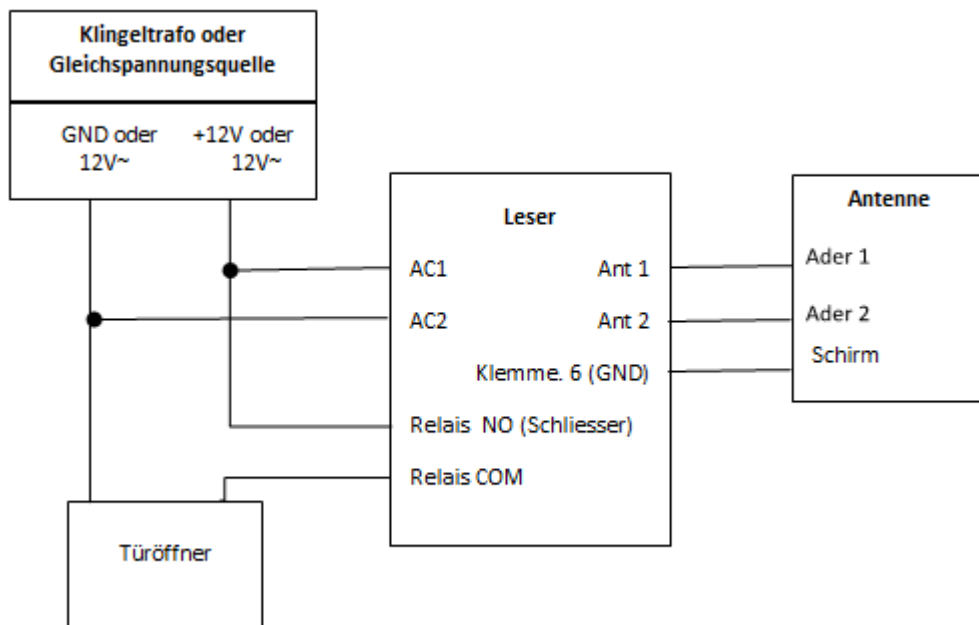
Taster-Eingang

An den Schraubklemmen 6 und 7 kann ein externer Taster angeschlossen werden. Durch Betätigen des externen Tasters kann das Relais je nach Parametrierung z.B. sofort ausgeschaltet werden.

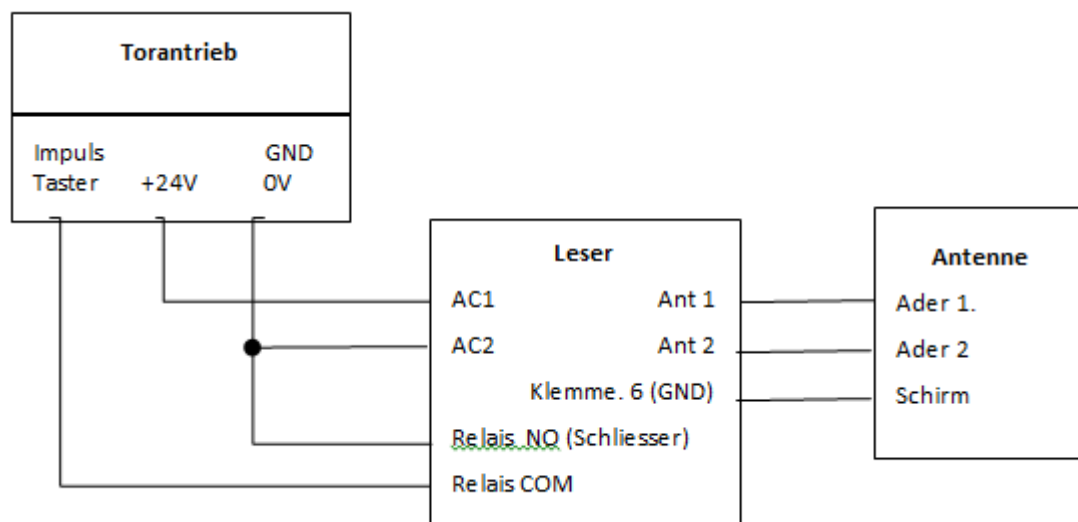
Dies kann z.B. verwendet werden, wenn das durch den Transponder eingeschaltete Relais vorzeitig ausgeschaltet werden soll, etwa im Impuls-Modus. Der interne Taster hat die gleiche Funktion und ist dem externen Tasteranschluss parallel geschaltet.

8 Anwendungsbeispiele

Schaltungsbeispiel Türöffner:



Schaltungsbeispiel Garagentorantrieb:



Die Polung der Antennenleitung (Ader 1 und Ader 2) am Antennenmodul zum Anschluss beim Steuermodul an den Klemmen „Ant1“ und „Ant2“ ist nicht relevant

Achten Sie auf den korrekten Anschluss der Verbindungsleitungen laut Beschreibung des Torantriebs und ob der Taster, wie im Beispiel dargestellt, tatsächlich nach GND getastet werden muss.

Stellen Sie die Schaltzeit des Relais auf 0,5 sec ein, damit Sie die Torbewegung schnell zwischen AUF und AB umschalten können.

9 Inbetriebnahme

Verbinden Sie die Antenne mit dem Steuermodul. Verbinden Sie ggf. die serielle Schnittstelle des Steuermoduls mit der RS232-Schnittstelle des PC's bzw. bei der TTL-Variante des Steuermoduls mit einem entsprechenden Gerät, z.B. einem Microcontroller. Schalten Sie die Spannungsversorgung des Steuermoduls ein. Das Produkt ist nun betriebsbereit.

Die Konfiguration des Produkts, d.h. das Setzen der Konfigurationsbits, Einstellen der Schaltzeit und das Abspeichern der erlaubten Transponder sowie der zugehörigen Zeitfenster kann mittels des PC-Programmes „Leser Plus Manager“ erfolgen.

In der Software steht eine umfangreiche Hilfe zur Verfügung.

Bitte beachten Sie, dass das Relais des Produkts erst schaltet, wenn zuvor eine entsprechende Konfiguration, bzw. Parametrierung erfolgte und an das Steuermodul übertragen wurde.

10 Einstellungen serielle Schnittstelle:

Die Kommunikation mit dem Leser erfolgt über das Standard RS232 Protokoll mit folgenden Verbindungseinstellungen:

Baud: **57600**
Datenbits: **8**
Stoppbits: **1**
Parity: **none** (keine)

11 Pflege und Wartung

Das Produkt ist für Sie wartungsfrei. Eine Wartung oder Reparatur ist nur durch eine Fachkraft oder Fachwerkstatt zulässig.
Zur Reinigung des Gehäuses genügt ein trockenes, weiches und sauberes Tuch.
Verwenden Sie auf keinen Fall aggressive Reinigungsmittel, Reinigungsalkohol oder andere chemische Lösungen, da dadurch das Gehäuse angegriffen (Verfärbungen) oder gar die Funktion beeinträchtigt werden kann.

12 Entsorgung



Das Produkt gehört nicht in den Hausmüll!
Entsorgen Sie das unbrauchbar gewordene Produkt gemäß den geltenden gesetzlichen Bestimmungen

13 Technische Daten

| | |
|------------------------------|---|
| Betriebsspannung: | 7V bis 30V DC, 7V bis 20V AC |
| Stromaufnahme: | max. 200 mA (bei 12V DC ca. max. 100 mA) |
| Transponderfrequenz: | 125 kHz |
| Relais: | 1 x Wechsler (Umschaltkontakt) Schaltspannung max. 24 V DC oder 24 V AC Schaltstrom max. 1A |
| Max. Leseentfernung: | etwa 7 cm |
| Max. Länge Antennenleitung: | 1,5 m |
| Max. Transponderzahl: | bei Leser 7 Plus: max. 100 Transponder bei Leser 8_7_2: max. 1000 Transponder |
| Max Ereignisaufzeichnung: | bei Leser 7 Plus: max. 2500 Ereignisse bei Leser 8_7_2: max. 4000 Ereignisse |
| Abmessungen Platine (LxBxH): | 84x68x20 mm. |
| Abmessungen Gehäuse (LxBxH): | 125x75x28mm |
| Umgebungsbedingungen: | 0°C bis 45°C, Luftfeuchte max. 80% Relativ, nicht kondensierend |
| | |
| Frequenz (nominal): | 125 kHz |
| Sendeleistung: | < 1mW |
| Sendeleistung: | typisch 0,0043 mW |

14 Hersteller

Jacky GmbH
Dörrbuck 23
D-74585 Rot am See

Tel.: +49 7958 92694-0
Email: info@jackyshop.de
Internet: <http://www.jackyshop.de>

15 Konformitätserklärung

EU - KONFORMITÄTSERLÄRUNG

Die Firma Jacky GmbH
 Dörrbuck 23
 D-74585 Rot am See

erklärt hiermit in alleiniger Verantwortung, dass das Produkt

Leser 7 – Transponderzutrittskontrolle

In den Varianten:

- Leser 7 Plus
- Leser 8_7_2
- Leser 8_J
- Leser 6 Plus

den unten aufgeführten Richtlinien entspricht.

Das Produkt ist in Übereinstimmung mit folgenden Richtlinien/Bestimmungen:

Das Produkt entspricht den Anforderungen der
Funkgeräte Richtlinie 2014/53/EU / Radio equipment directive (RED directive) 2014/53/EU,
der ElektroStoffV 2011/65/EU und
der EMCD Richtlinie 2014/30/EU / EMCD directive 2014/30/EU

Die vornehmlich angewandten Normen sind:

ETSI EN 301 489-3 V2.1.1 (2019-03)
ETSI EN 301 489-1 V2.2.3 (2019-11)
ETSI EN 300 330: V2.1.1 (2017-02)
EN 61000-6-1:2007
EN 61000-6-3:2007
EN 62311:2008
EN 62368-1:2014 / AC:2015

CE Zeichen auf dem Produkt



Rot am See, 11.02.2021
Ort und Datum



Wilhelm Jacky
(Geschäftsführer/Inhaber)

16 Anhang: Kommunikationsprotokoll

Verbindungseinstellungen:

Baud: **57600**
Datenbits: **8**
Stoppbits: **1**
Parity: **none** (keine)

16.1 Befehlsformat

Alle Befehle an den Leser sind im folgenden Format zu senden:

<STX><ADR><COMMAND><SUBCOMMAND><INDEX><DATA><CRC><EOT>

| | | |
|----------------------|--|---------------------|
| <STX> | ASCII Code 2 | Start of Text |
| <EOT> | ASCII Code 4 | End of Transmission |
| <INDEX> | 2 Byte (4 ASCII Zeichen) zur Positionsangabe von Daten | |

16.2 Antwortformat

Antworten vom Leser können folgendes Format besitzen:

- Antwort auf erfolgreichen Befehl
<STX><ADR><COMMAND><SUBCOMMAND><ACK><CRC><EOT>
- Antwort auf fehlerhaften Befehl
<STX><ADR><COMMAND><SUBCOMMAND><NAK><CRC><EOT>
- Antwort auf Befehl mit falschem Format
<STX><ADR><NAK><CRC><EOT>
- Antwort auf einen Datenabfrage-Befehl
<STX><ADR><COMMAND><SUBCOMMAND><DATA><CRC><EOT>

16.3 Nützliche ASCII Codes und Checksumme berechnen:

| | | |
|--------------------|---------------|-----------------|
| <ACK> | ASCII Code 6 | Acknowledge |
| <NAK> | ASCII Code 15 | Not Acknowledge |

Alle hexadezimal codierten Zahlen werden nur mit Großbuchstaben erkannt und ausgegeben (0F und nicht 0f)

Die Checksumme (**<CRC>**) wird als Quersumme der übermittelten ASCII Zeichen ohne **<STX>** und **<EOT>** gebildet und wiederum als ASCII Zeichen gesendet.

Beispiel: zu sendender Befehl **<STX>SP000100FA<CRC><EOT>**

Addition von S + P + 0 + ... in Hexadezimal (0x53 + 0x50 + 0x30 + 0x30 + 0x30 + 0x31 + 0x30 + 0x30 + 0x30 + 0x46 + 0x41 = 0x024B)

Nur die unteren 8 bit der Checksum werden gesendet. 0x024B → 4B werden gesendet.

Ergebnis: **<STX>SP000100FA4B<EOT>**

17 Adressierung der Leser

Die Adresse eines Lesers (**<ADR>**) ergibt sich aus Byte 0 der Seriennummer. Unabhängig von der eingestellten Leseradresse antwortet jeder Leser auf die Adresse **FF**.

18 Befehle Leser 7 Plus

Bei den Befehlen gibt es zwei Typen

- **<COMMAND>** Genereller Befehl
- **<SUBCOMMAND>** Untergruppen eines Befehls

Befehle und ihre Untergruppen sind immer als ein ASCII Zeichen zu senden.

18.1 Befehle

18.1.1 Hello (H)

Befehlsbeschreibung: Gibt die Bezeichnung und Versionsnummer des Lesers aus. Der Leser antwortet mit XRDVab.

a = Firmwareversion
b = Hardwareversion

Format: **<STX><ADR>H<CRC><EOT>**

Beispiel: **<STX>FFHD4<EOT>**
<STX>XRDV17AC<EOT>

18.1.2 Load (L)

Befehlsbeschreibung: Lädt Daten oder Einstellungen vom Leser in den PC.

Format: **<STX><ADR>L<SUBCOMMAND><INDEX><CRC><EOT>**

18.1.3 Save (S)

Befehlsbeschreibung: Speichert Daten oder Einstellungen im Leser.

Format: **<STX><ADR>S<SUBCOMMAND><INDEX><DATA><CRC><EOT>**

18.1.4 Command (C)

Befehlsbeschreibung: Steuerkommando für Leser (z.B. Relais einschalten).

Format: **<STX><ADR>C<SUBCOMMAND><DATA><CRC><EOT>**

18.2 Befehlsuntergruppen für Load (L) und Save (S)

18.2.1 Parameter 16bit (P)

Befehlsbeschreibung: Konfiguration des Lesers mittels eines 16bit Parameter. Die Bits 8 bis 15 sind derzeit nicht verwendet, es sind aber immer 16 Bits als Daten zu senden.

Format: **<STX><ADR>LP<INDEX><CRC><EOT>**

<STX><ADR>SP<INDEX><DATA><CRC><EOT>

- Index 0000

Leser Konfiguration

| Bit | Value 1 | Value 0 | Configuration |
|-----|---------|---------|---------------------------|
| 7 | enable | disable | Send Event |
| 6 | enable | disable | Taste Tag 0 |
| 5 | enable | disable | Taste Relais off |
| 4 | enable | disable | Relais schalten |
| 3 | in/out | Minute | Speicher Modus |
| 2 | enable | disable | Unberechtigte abspeichern |
| 1 | enable | disable | Auto off / Retrigger |
| 0 | on/off | Impuls | On/Off oder Impuls Modus |

Erklärungen zu den Konfigurationsbits:

Bit 7: Wenn dieses bit gesetzt ist, wird jedes Ereignis, das der Leser erkennt, unmittelbar auf der seriellen Schnittstelle ausgegeben.

Bit 6: Wenn dieses Bit gesetzt ist, verhält sich der Leser bei Betätigen der Taste so, als ob der Transponder an Speicherstelle 0 gelesen worden wäre. Dies ist z.B. dann von Bedeutung, wenn Sie den Start oder das Ende eines Öffnungsvorganges per Tastendruck in den Ereignistabellen klar erkennen wollen. Dazu kann auf Speicherstelle 0 ein bestimmter (auch ein fiktiver) Transponder abgespeichert werden, der in den Ereignistabellen einfach erkennbar und selektierbar ist. Dieses Bit darf nicht gleichzeitig mit Bit 5 gesetzt werden.

Bit 5: Durch Setzen dieses bits kann das Relais durch Betätigen der Taste ausgeschaltet werden. Das kann dann von Vorteil sein, wenn eine lange Schaltzeit eingestellt wurde, das Relais aber vor Ablauf dieser Zeit abgeschaltet werden soll. In den Ereignistabellen wird dieser Vorgang mit Transpondernummer 0 abgespeichert (ebenso wie das AUTO/OFF Ereignis).

Dieses bit darf nicht gleichzeitig mit bit 6 gesetzt werden.

Bit 4: Durch Setzen dieses bits wird der Relaisausgang aktiviert. Wenn das Schalten des Relais auch beim Erkennen eines gültigen Transponders unterbunden werden soll, ist dieses bit auf 0 zu setzen.

Bit 3: Mit dem Bit 3 legen Sie fest, auf welche Art die Ereignisse im Ereignisspeicher abgelegt werden.

Bit 3 auf 0 -> Minute Modus:

Jedes Ereignis wird mit minutengenauer Auflösung abgespeichert. Sollte ein Transponder über längere Zeit an der Antenne anliegen, dann wird dieses Ereignis jede Minute festgehalten. In diesem Fall ist es „speichersparender“ auf den IN/OUT Modus zu wechseln. Bei Verwendung des ON/OFF Modus ist kein Unterschied zwischen dem Minute Modus und dem IN/OUT Modus.

Bit 3 auf 1 -> IN/OUT Modus:

Wenn Bit 3 gesetzt ist, werden nur die Ereignisse abgespeichert, die zu einer Veränderung des Leserzustandes führen. Das bedeutet, dass bei längerem Anliegen eines Transponders an der Antenne im Impulsmodus nur der Zeitpunkt des Anlegens und der Zeitpunkt des Entfernens des Transponders abgespeichert wird. Im ON/OFF Modus

wird der Zeitpunkt des Einschaltens des Relais und des Ausschaltens abgespeichert.

Bit 2: Durch Setzen dieses bits werden im Ereignisspeicher auch diejenigen Ereignisse abgespeichert, die durch unerlaubte Transponder an der Antenne hervorgerufen wurden. Ansonsten werden nur berechnete Transponderereignisse abgespeichert. Bei Störungen im Umfeld der Antenne kann es sinnvoll sein, dieses bit auf 0 zu setzen, da die Störungen als unberechtigte Transponder dekodiert werden können.

Bit 1: Die Bedeutung dieses bits hängt vom Zustand des bit 0 ab.

- Ist bit 0 auf 0 gesetzt (Impulsmodus), dann kann mit bit 1 das Retriggern ein- oder ausgeschaltet werden. Bei Retrigger aus (bit 1 auf 0) schaltet das Relais nach Ablauf der eingestellten Schaltzeit wieder ab, unabhängig davon, ob der Transponder im Feld der Antenne bleibt oder vor Ablauf der Schaltzeit erneut an die Antenne gehalten wurde. Bei Retrigger ein (bit 1 auf 1) läuft die Schaltzeit erst ab dem Zeitpunkt, ab dem der Transponder das Antennenfeld verlässt. Ausserdem wird die Schaltzeit erneut gestartet, wenn der Transponder vor Ablauf der Schaltzeit erneut an die Antenne gehalten wird.
- Ist bit 0 auf 1 gesetzt (ON/OFF Modus), dann kann mit bit 1 die AUTO/OFF Funktion gesetzt werden. Mit bit 1 auf 1 schaltet das Relais nach Ablauf der eingestellten Schaltzeit automatisch wieder ab. Mit bit 1 auf 0 bleibt das Relais solange eingeschaltet (dauernd) bis erneut ein berechtigter Transponder das Relais abschaltet.

Bit 0: Mit Bit 0 wird zwischen dem Impulsmodus (bit0 = 0) und dem ON/OFF Modus (bit0 = 1) ausgewählt. Im Impulsmodus wird das Relais durch einen berechtigten Transponder eingeschaltet und nach Ablauf der Schaltzeit wieder abgeschaltet. Im ON/OFF Modus wird das Relais durch einen berechtigten Transponder nur eingeschaltet und bleibt solange eingeschaltet, bis ein berechtigter Transponder es wieder abschaltet (bzw. AUTO/OFF siehe bit1 oder Taste siehe bit5).

Beispiel:

<STX>FFLP0000E8<EOT>

<STX>FFSP0000B263<EOT>

Das Konfigurationsbyte ist B2, d.h. 1011 0010

Bit 7 ein, bit 6 aus, bit 5 ein, bit 4 ein,

bit 3 aus, bit 2 aus, bit 1 ein, bit 0 aus,

Bedeutung siehe oben

Index 0001 Schaltzeiteinstellung

Die Genauigkeit der eingestellten Zeit ist vom Wert abhängig. Werden Sekunden verwendet, kann die tatsächliche Schaltzeit um einige Sekunden abweichen. Nur bei Minuten und der halben Sekunde ist die eingestellte Zeit genau. (Dies wird durch die unterschiedliche Verwendung von interner Uhr oder Prozessor Timer verursacht)

Bit 0-6 Schaltzeit in Sekunden oder Minuten
Bit 7 Wert 0 → Sekunden / Wert 1 → Minuten

Achtung: Wird die Schaltzeit in Sekunden eingestellt, dann ist der Wert 1 für 0,5 Sekunden reserviert. Der Wert 2 bedeutet dann 1 Sekunde, Wert 3 → 2 Sekunden und so weiter. Es gibt keine 0,5 Sekunden Schritte!

Beispiel: Der Wert 30 bedeutet 29 Sekunden Schaltzeit, wenn Bit 7 auf 0 gesetzt wird.

- Index 0002 Anzahl der gespeicherten Transponder

→ max. 100 Transponder (0064_{hex})

- Index 0003 Event Pointer

Zeiger auf letztes gespeichertes Ereignis.
Die Events werden zyklisch geschrieben. Ist der Event Pointer an seinem Maximum wird er wieder auf 0 gesetzt.

→ max. 2500 (09C4_{hex})

18.2.2 Transponder (T)

Befehlsbeschreibung: Lädt die Transpondernummer aus dem Transponderspeicher des Lesers oder setzt diese. Die Transpondernummer wird dabei mit 10 Stellen (z.B. AC3F00D1B4) als hexadezimal codierte ASCII Zeichenfolge angegeben.

Format: <STX><ADR>LT<INDEX><CRC><EOT>
 <STX><ADR>ST<INDEX><DATA><CRC><EOT>

Beispiel: <STX>FFLT0032F1<EOT>
 <STX>FFLTA16004A0D350<EOT>

Liest die Transpondernummer A16004A0D3 aus der Speicherstelle 0032h, d.h. die 50. Stelle.

18.2.3 Zeitfenster für Berechtigung (Z)

Befehlsbeschreibung: Mit diesem Befehl wird der Leser konfiguriert, zu welchen Zeiten ein Transponder berechtigt ist. Dabei können die Wochentage und 4 Zeitfenster pro Transponder festgelegt werden. Die Daten sind dabei 5 Byte (10 ASCII Zeichen) lang.

Format: <STX><ADR>LZ<INDEX><CRC><EOT>
 <STX><ADR>SZ<INDEX><DATA><CRC><EOT>

Datenformat:

[Wochentage][MIN(von)][STD(von)][MIN(bis)][STD(bis)]

1. Byte: Wochentage (Bit 0 immer auf Wert 0)

| Bit 7 | Bit 6 | Bit 5 | Bit 4 | Bit 3 | Bit 2 | Bit 1 | Bit 0 |
|-------|-------|-------|-------|-------|-------|-------|-------|
| So | Sa | Fr | Do | Mi | Di | Mo | 0 |

2. Byte: Minuten (von) BCD codiert

| Bit 7 | Bit 6 | Bit 5 | Bit 4 | Bit 3 | Bit 2 | Bit 1 | Bit 0 |
|--------------|-------|-------|-------|-------------|-------|-------|-------|
| Zehnerstelle | | | | Einerstelle | | | |

3. Byte: Stunden (von) BCD codiert

| Bit 7 | Bit 6 | Bit 5 | Bit 4 | Bit 3 | Bit 2 | Bit 1 | Bit 0 |
|--------------|-------|-------|-------|-------------|-------|-------|-------|
| Zehnerstelle | | | | Einerstelle | | | |

4. Byte: Minuten (bis) BCD codiert

| Bit 7 | Bit 6 | Bit 5 | Bit 4 | Bit 3 | Bit 2 | Bit 1 | Bit 0 |
|--------------|-------|-------|-------|-------------|-------|-------|-------|
| Zehnerstelle | | | | Einerstelle | | | |

5. Byte: Stunden (bis) BCD codiert

| Bit 7 | Bit 6 | Bit 5 | Bit 4 | Bit 3 | Bit 2 | Bit 1 | Bit 0 |
|--------------|-------|-------|-------|-------------|-------|-------|-------|
| Zehnerstelle | | | | Einerstelle | | | |

Beispiel: <STX>FFSZ0006FE3008451625<EOT>
<STX>FFSZ<ACK>3F<EOT>

Schreibt ein Zeitfenster:

Index 0006 → 3. Zeitfenster von Transponder an 2. Stelle
FE → Alle Wochentage erlaubt
3008 → von 08:30 Uhr
4516 → bis 16:45 Uhr

18.2.4 Ereignisspeicher (E)

Befehlsbeschreibung: Dieser Befehl dient zum Auslesen des Ereignisspeichers.

Format: <STX><ADR>LE<INDEX><CRC><EOT>

Antwort: [Transp. Nummer][MIN][STD][Berechtigung und TAG][Event und MON][JAHR]

Byte Berechtigung und Tag:

| Bit 7 | Bit 6 | Bit 5 | Bit 4 | Bit 3 | Bit 2 | Bit 1 | Bit 0 |
|---------------------------------------|-------|-------------|-------|------------|-------|-------|-------|
| Berechtigung (siehe Tabelle unten) | | Tag 10er | | Tag 1er | | | |
| 6 Bit Tag (BCD codiert) | | | | | | | |

| Bedeutung | | |
|-----------|---|--|
| 0 | 0 | Zutritt verweigert |
| 1 | 0 | Zutritt gestattet |
| 0 | 1 | Zutritt zur Zeit verweigert (aufgrund Zeitfenster) |

Byte Event und Monat:

| Bit 7 | Bit 6 | Bit 5 | Bit 4 | Bit 3 | Bit 2 | Bit 1 | Bit 0 |
|---|-------|-------|---------------|--------------|-------|-------|-------|
| Schaltereignis (siehe Tabelle unten) | | | Monat 10er | Monat 1er | | | |
| 5 Bit Monat (BCD codiert) | | | | | | | |

| Bedeutung | | | |
|-----------|---|---|------------------------------|
| 0 | 0 | 1 | Relais unverändert |
| 0 | 1 | 1 | Relais wurde eingeschaltet |
| 1 | 0 | 1 | Relais wurde ausgeschaltet |
| 0 | 1 | 0 | Transponder kommt ins Feld |
| 1 | 1 | 0 | Transponder im Feld gehalten |
| 1 | 0 | 0 | Transponder verlässt Feld |

Beispiel: <STX><FF>LE300DB10090541169D00442<EOT>
300DB10090 Transpondernummer
5411 = 11:54
69 = 01 10 1001 = 01 Zutritt z.Zt. verweigert, 10 1001 = 2 9 für 29. Tag
D0 = 110 1 0000 = 110 Transponder im Feld gehalten; 1 0000 = 10 für Oktober
04 = Jahr 04
42 = CRC

18.2.5 Seriennummer (S)

Befehlsbeschreibung: Dieser Befehl dient zum Setzen und Auslesen der Seriennummer.

Achtung: Das 1. Byte der Seriennummer ist die Adresse des Lesers. Index ist immer 0000.

Format: <STX><ADR>LS<INDEX><CRC><EOT>
<STX><ADR>SS<INDEX><DATA><CRC><EOT>

Datenformat: Die Seriennummer wird mit 20 Stellen (10 Byte) angegeben.

Beispiel: <STX>FFLS0000EB<EOT>
<STX>FFLSFF12345678901234567868<EOT>
Liest die Seriennummer FF123456789012345678 aus dem Leser. D.h., die Adresse dieses Lesers ist FF (erstes Byte).

18.2.6 Uhr (U)

Befehlsbeschreibung: Dieser Befehl dient zum Setzen und Auslesen der Uhr im Leser.

Achtung: Index ist immer 0000.

Format: <STX><ADR>LU<INDEX><CRC><EOT>
<STX><ADR>SU<INDEX><DATA><CRC><EOT>

Datenformat: Die Uhrzeit und das Datum werden folgendermaßen angegeben:

ssmmhhWWDDMMYY

ss → Sekunden in 2 Stellen
mm → Minuten in 2 Stellen
hh → Stunden in 2 Stellen
WW → Wochentag (01 = Montag, 02 = Dienstag, 03 = Mittwoch, 04 = Donnerstag, 05 = Freitag, 06 = Samstag, 07 = Sonntag)
DD → Tag in 2 Stellen
MM → Monat in 2 Stellen
YY → Jahr in 2 Stellen

Beispiel: <STX>FFLU0000ED<EOT>
<STX>FFLU05441301030105E8<EOT>
Liest die Uhrzeit 13:44:05 am Montag, 03.01.05.

18.3 Befehlsuntergruppen für Command (C)

18.3.1 Relais (R)

Befehlsbeschreibung: Dient zum Ein- oder Ausschalten des Relais.
Wert 1 bedeutet Relais ein
Wert 0 bedeutet Relais aus
(Beispiel CR0)

Format: <STX><ADR>CR<DATA><CRC><EOT>

Beispiel: <STX>FFCR152<EOT>
<STX>FFCR<ACK>27<EOT>
Schaltet Relais ein

<STX>FFCR051<EOT>
<STX>FFCR<ACK>27<EOT>
schaltet Relais aus

18.3.2 Head (H)

Befehlsbeschreibung: Dient zum Ein- oder Ausschalten des Lesekopfmodus.
Wert 1 bedeutet Modus Lesekopf
Wert 0 bedeutet Modus Standalone
(Beispiel CH1)

Format: <STX><ADR>CH<DATA><CRC><EOT>

Beispiel: <STX>FFCH148<EOT>
<STX>FFCH<ACK>1D<EOT>>
Schaltet Lesekopfmodus ein

<STX>FFCH047<EOT>
<STX>FFCH<ACK>1D<EOT>
schaltet Lesekopfmodus aus

18.3.3 Transpondernummer (T)

Befehlsbeschreibung: Dient zum einmaligen Lesen eines Transponders. Ist kein Transponder im Feld, gibt der Leser ‚NOTAG‘ zurück. Die Transpondernummer wird dabei mit 10 Stellen (z.B. AC3F00D1B4) als hexadezimal codierte ASCII Zeichenfolge angegeben.

Format: <STX><ADR>CT<CRC><EOT>

Beispiel: <STX>FFCT23<EOT>
<STX>FFCT03C2208CFF64<EOT>
Liest aktuelle Transpondernummer 03C2208CFF.