

# BEDIENUNGSANLEITUNG

Version 01/08



## RF-Leser Standalone Leser 6 Plus



### **Wichtig! Unbedingt lesen!**

Bitte beachten Sie zur Erhaltung des einwandfreien Lieferzustandes und zur Sicherstellung eines gefahrlosen Betriebs die Angaben in dieser Bedienungsanleitung. Bei Schäden, die durch Nichtbeachtung dieser Bedienungsanleitung entstehen, erlischt der Garantieanspruch. Für Folgeschäden, die daraus resultieren, übernehmen wir keine Haftung.

# Inhaltsverzeichnis

	Seite
1. Einführung.....	3
2. Bestimmungsgemäße Verwendung.....	3
3. Sicherheitshinweise .....	3
4. Bauteilbeschreibung .....	4
5. Funktionsbeschreibung .....	4
6. Anschluss.....	4
7. Inbetriebnahme.....	4
8. Bedienung .....	5
9. Anwendungsbeispiele.....	6
10. Pflege, Wartung und Entsorgung .....	7
11. Störungsbehebung.....	7
12. Technische Daten .....	7
13. Herstellerangaben .....	7

## 1. Einführung

Sehr geehrter Kunde,

wir bedanken uns für den Kauf dieses Standalone-Lesers.

Mit diesem Gerät haben Sie ein Produkt erworben, das nach dem letzten Stand der Technik gebaut wurde. Sein Betrieb ist einfach und leicht verständlich. Lesen Sie zur optimalen Ausnützung aller seiner Vorzüge diese Betriebsanleitung bitte trotzdem aufmerksam durch.

## 2. Bestimmungsgemäße Verwendung

Der bestimmungsgemäße Einsatz dieses Standalone-Lesers ist die Erfassung von Transponderdaten über ein Antennenmodul. Diese Daten werden vom Standalone-Leser mit den in einem internen EEPROM gespeicherten Transponderdaten verglichen. Wird eine gespeicherte Transpondernummer erkannt, so schaltet der Leser einen Ausgang. Ein anderer Einsatz als der Vorgegebene ist nicht zulässig.

Der Aufbau dieses Moduls entspricht den europäischen und nationalen Anforderungen zur elektromagnetischen Verträglichkeit. Das Gerät trägt das CE-Zeichen, die Konformität wurde nachgewiesen. Die entsprechenden Erklärungen und Unterlagen sind beim Hersteller hinterlegt.

## 3. Sicherheitshinweise

### Wichtige Informationen für die Lesermodule:

- Die Antenne bildet in Verbindung mit dem Lesermodul einen Schwingkreis, der hohe Spannungen an den Antennenanschlusskontakten erzeugt. Vermeiden Sie jegliche Berührung mit den Antennenkontakten während des Betriebs des Lesers und halten Sie Kinder von der Vorrichtung fern.
- Die RF-Leserfamilie ist nicht zum Verriegeln oder zur Sicherung einer Tür entwickelt worden. Bei längerem Verlassen der von den Lesern zugänglich gemachten Räumen muss daher weiterhin die Tür mittels Originalschlüssel verschlossen werden.
- Bringen Sie die Leserelektronik zum Zweck der sabotagesicheren Anwendung unbedingt - für Nichtautorisierte unerreichbar - innerhalb des Gebäudes an.
- Wir übernehmen keinerlei Haftung für Schäden, die durch unsachgemäße und fahrlässige Handhabung der RF-Leser-Produkte entstanden sind.

Zur Verwendung der RF-Leser benötigen Sie spezielle, für diese Leser geeignete Transponder.

### **Hinweise zur Installation der Lesermodule:**

- Die Module sind Lese- und Steuergeräte der Wirkungsweise Typ 1 nach EN 60730 (VDE 0631).
- Achten Sie bei der Installation der Leser- und Antennenmodule auf saubere und trockene Umgebung.
- Die einzelnen Module müssen trocken und staubfrei sein.
- Sichern Sie die Versorgungsleitung mit einer Sicherung 2,5A (träge) ab.
- Sollte die Spannungsversorgung des RF-Lesers für die Versorgung der Lesermodule mithilfe eines Klingeltrafos erfolgen, so muss dieser den Anforderungen gemäß EN 61558-2-8 (DIN VDE 0570 Teil 2-8: Besondere Anforderungen an Klingel- und Lätwerktransformatoren) entsprechen.

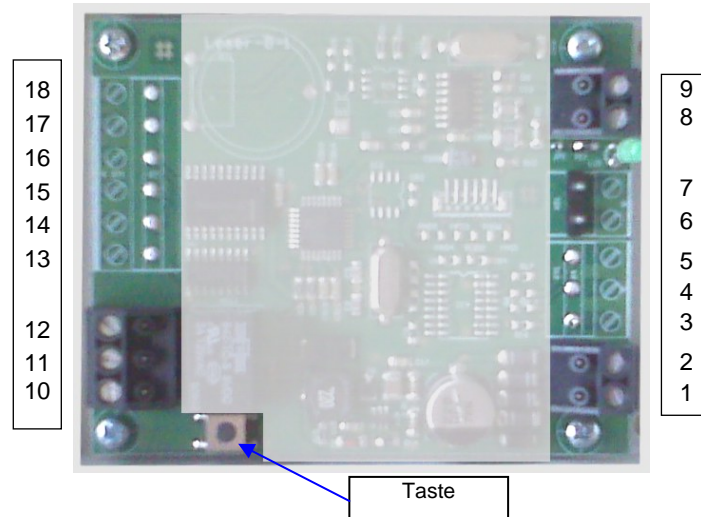
### **Hinweise zu Einbau und Platzierung der Lesermodule:**

Folgende Richtlinien sind beim Einbau des Lesers und seiner Antenne zu beachten:

- Zwischen Antenne und Transponder dürfen sich keine metallischen Gegenstände befinden.
- Die Antenne soll auf nichtmetallischem Material (Holz, Beton) mit einem Mindestabstand von 3cm zu anderen metallischen Teilen montiert werden.
- Die Antennenleitung darf nicht länger als 1,5 m sein. Andernfalls kann der in den technischen Daten für die Lesermodule genannte Leseabstand nicht gewährleistet werden.
- Die Antennenleitung darf nicht unmittelbar neben anderen stromführenden Leitungen verlegt werden.
- Es dürfen keine zwei Antennenleitungen nebeneinander verlegt werden.
- **Bei Montage mehrerer RF-Leser wird eine Störung der Module untereinander vermieden, wenn ein Mindestabstand von etwa 1 Meter zwischen den Lesergeräten eingehalten wird.**

## 4. Bauteilbeschreibung

Der Standalone-Leser 6 Plus ist ein RF-Leser, als Platine oder im kompakten Gehäuse zum Öffnen von Türen oder Garagentoren und zum Zugang zu Maschinen und Geräten. Über das integrierte Relais können Türöffner direkt betrieben werden. Schaltungsbeispiele für den Leser finden Sie in Kapitel 9. Anwendungsbeispiele.



### Platine Standalone-Leser 6plus

#### Kontaktbelegung:

- |   |
|---|
| <ol style="list-style-type: none"><li>1. AC2 (7 bis 30V DC, 7 bis 20V AC)</li><li>2. AC1 (7 bis 30V DC, 7 bis 20V AC)</li><li>3. nc</li><li>4. nc</li><li>5. nc</li><li>6. GND (für externer Taster)</li><li>7. Tastereingang (intern über 10k an 5V)</li><li>8. ANT2</li><li>9. ANT1</li></ol> |
|---|

- |  |
|--|
| <ol style="list-style-type: none"><li>10. Relais NC (Öffner)</li><li>11. Relais NO (Schliesser)</li><li>12. Relais COM</li><li>13. nc</li><li>14. nc</li><li>15. nc</li><li>16. nc</li><li>17. nc</li><li>18. nc</li></ol> |
|--|

## 5. Funktionsbeschreibung

Der Standalone-Leser ist ein RF-Leser, der in einem internen EEPROM-Speicher bis zu 98 Transpondernummern ab Speichern kann. Wird bei der Erfassung der Transponderdaten ein Transponder mit einer dieser abgespeicherten Nummern erkannt, so schaltet der Leser ein Relais. Die Schaltzeit des Relais ist im Auslieferungszustand auf 0,5 sec eingestellt.

Die Transponder (Schlüsseltransponder), die einen Schaltvorgang ermöglichen sollen, werden mittels Mastertransponder in das EEPROM abgespeichert. Es können bis zu 3 Mastertransponder abgespeichert werden. Mastertransponder sind beliebige "normale" Transponder, die nach Betätigen einer Taste als Mastertransponder im EEPROM abgelegt werden.

Eine detaillierte Beschreibung dieses Vorgangs erfolgt im Abschnitt 8. **Bedienung** weiter unten.

## 6. Anschluss

Die genaue Kontaktbelegung ersehen Sie bitte aus der Tabelle im Abschnitt **Bauteilbeschreibung**, oben.

Der Leser kann mit bis zu 30V Gleichspannung betrieben werden.

Er hat im normalen Lesemodus eine Stromaufnahme von typ. 50 mA und ca. 75 mA beim Schalten des Relais.

Die Abmessungen der Leserplatine betragen (lxbxh): 84x68x20 mm.

## 7. Inbetriebnahme

Haben Sie Standalone-Leser und Antenne laut Anschlussplan angeschlossen, so kann der Leser in Betrieb genommen werden.

Schalten Sie dazu die Spannungsversorgung des Lesers ein:

Nach Anschließen der Versorgungsspannung befindet sich der Leser im Dauerlesemodus.

## 8. Bedienung

- **Programmierung der Mastertransponder**

Beim erstmaligen Konfigurieren des Lesers muss zuerst mindestens ein Mastertransponder einprogrammiert werden. Es können bis zu 3 Mastertransponder gespeichert werden.

In den Programmierzustand für Mastertransponder gelangt man, indem die Taste solange gedrückt wird bis die LED nach dem Aufleuchten wieder erlischt (ca. 1 sec). Danach Taste loslassen und den oder die Mastertransponder an die Antenne halten. Bis zu 3 Mastertransponder können in einem Programmiervorgang abgespeichert werden. Das Erkennen eines Mastertransponders wird mit einem dreimaligen Aufleuchten der LED quittiert.

Der Leser befindet sich maximal für die Dauer von 5 Sekunden im Programmierzustand für den Mastertransponder. Wird in dieser Zeit kein Transponder an die Antenne gehalten, dann quittiert der Leser den Vorgang mit einem fünfmaligen Aufleuchten der LED und fällt dann in den Lesemodus zurück.

Beim Programmieren des oder der Mastertransponder werden alle vorherigen Mastertransponder gelöscht.

Der vorher als Mastertransponder gespeicherte Transponder ist nur zum Programmieren weiterer Schlüsseltransponder berechtigt, kann aber selbst nicht als Schlüsseltransponder gespeichert werden.

Ein Mastertransponder kann nicht zum normalen Öffnen verwendet werden.

Bitte markieren Sie Ihren Mastertransponder entsprechend und bewahren Sie ihn sorgfältig auf.

- **Ein neuer Mastertransponder wird gespeichert**

Sollte ein Mastertransponder verloren gehen, können neue Transponder als Mastertransponder gespeichert werden. Alle alten Mastertransponder werden hierdurch ungültig. Dies dient zur Vermeidung von Missbrauch durch unbefugtes und unentdecktes Abspeichern eines Mastertransponders.

Ein als Schlüssel verwendeter Transponder hat nach dem Einprogrammieren als Mastertransponder keine Schlüsselfunktion mehr.

Bereits gespeicherte Schlüsseltransponder bleiben im Leserspeicher erhalten, d.h. sie werden durch das Einprogrammieren eines neuen Mastertransponders nicht gelöscht.

- **Programmierung und Löschen der Schlüsseltransponder**

Zur Programmierung, bzw. zum Löschen der Schlüsseltransponder muss ein bereits gespeicherter Mastertransponder für mindestens 3 Sekunden, jedoch für weniger als 10 Sekunden zum Einlesen an die Antenne gehalten werden. Der Leser wechselt für 10 Sekunden in den Programmiermodus. Dieser Zustand wird durch ein zweimaliges kurzes Aufleuchten der LED signalisiert.

Abhängig davon, ob ein gelesener Transponder bereits als Schlüssel gespeichert ist oder nicht, wird dieser gelöscht oder abgespeichert. Das Abspeichern eines Schlüsseltransponders wird mit einem einmaligen **kurzen** Aufleuchten der LED quittiert. Das Löschen eines bereits vorhandenen Schlüsseltransponders wird mit einem **längeren** Aufleuchten der LED quittiert.

Die 10-Sekunden-Ablaufdauer für den Programmiermodus wird mit dem Erkennen eines Schlüsseltransponders jeweils neu gestartet.

Ein vorher als Mastertransponder abgespeicherter Transponder kann nicht als Schlüsseltransponder verwendet werden.

- **Hinzufügen von Schlüsseltranspondern**

Wird ein Mastertransponder für mehr als 3, jedoch weniger als 10 Sekunden gelesen, wechselt der Leser in den Programmierzustand und die im Leser bereits abgespeicherten Transponder bleiben erhalten.

Dadurch können neue Transpondernummern als Schlüsseltransponder zu den bereits vorhandenen Nummern hinzugefügt und abgespeichert werden, bzw. bereits vorhandene Schlüsseltransponder gelöscht werden.

- **Löschen aller gespeicherten Schlüsseltransponder**

Wird der Mastertransponder länger als 10 Sekunden an die Antenne gehalten, löscht der Leser alle abgespeicherten Transponder und wechselt in den Programmierzustand. Die LED leuchtet erst nach ca. 3 sec und dann erneut nach ca. 10 sec zweimal auf und der Leser beginnt mit der Neuprogrammierung der Schlüsseltransponder.

Einzelne Transponder, die nicht mehr verfügbar sind, können nicht separat gelöscht werden.

**Achtung: Bei erstmaliger Inbetriebnahme sollten Sie den Speicher komplett löschen, d. h. der Mastertransponder muss mindestens 10 Sekunden an die Antenne gehalten werden.**

- **IMPULS Modus, ON/OFF Modus und Einstellen der Schaltzeit des Relais**

Im Auslieferungszustand befindet sich der Leser im IMPULS Modus mit einer Schaltzeit von 0,5 Sekunden.

Die Schaltzeit des Relais ist beim Leser einstellbar. Achten Sie darauf, dass sich kein Transponder in der Nähe der Antenne befindet.

Zum Einstellen der Schaltzeit des Relais halten Sie die Taste für mindestens 5 sec gedrückt, solange bis die LED erneut aufleuchtet (die LED leuchtet sofort bei Tastendruck und erlischt nach ca. 1 sec zum Signalisieren des Programmierzustandes für den Mastertransponder).

Nach Aufleuchten der LED lassen Sie die Taste los und drücken die Taste kurz sooft wie Sie Sekunden Schaltzeit einstellen wollen. Das heißt für 3 sec ist die Taste dreimal zu drücken, für 5 sec fünfmal. Die maximale Schaltzeit beträgt 14 sec. Beim Drücken der Taste erlischt die LED und leuchtet wieder beim Loslassen. Somit können Sie die Anzahl der Tastendrucke auch optisch mitzählen. Haben Sie die gewünschte Schaltzeit eingestellt, dann halten Sie zum Abschließen des Einstellvorganges die Taste erneut solange gedrückt, bis die LED dreimal kurz aufleuchtet. Damit ist der Einstellvorgang der Schaltzeit des Relais abgeschlossen.

Zum Einstellen des ON/OFF Modus müssen Sie die Taste öfter als 15 mal drücken. Die Schaltzeit des Relais ist im ON/OFF Modus unbegrenzt. Der Schaltzustand des Relais wechselt bei jedem Erkennen eines berechtigten Schlüsseltransponders.

Zum Einstellen der kürzesten Schaltzeit von 0,5 sec lassen Sie die Taste nach ca 5 sec, nach dem Aufleuchten der LED, kurz los und halten Sie dann erneut solange gedrückt bis die LED dreimal aufleuchtet.

Die Schaltzeit des Relais wird außerdem solange verlängert, solange sich ein gültiger Schlüsseltransponder im Lesefeld der Antenne befindet. Das bedeutet auch, dass die eingestellte Schaltzeit erst ab dem Zeitpunkt gezählt wird, ab dem der Transponder das Lesefeld der Antenne verlassen hat.

- **Speicheranzeige**

Es können bis zu 98 Schlüsseltransponder im Leser gespeichert werden.

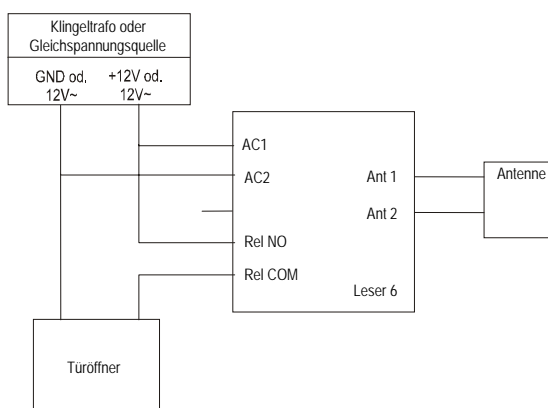
Ist der Speicher voll (98 Schlüsseltransponder), so signalisiert der Leser diesen Zustand beim Versuch, weitere Transponder zu programmieren, mit einem fünfmaligen Aufleuchten der LED.

- **Lesemodus**

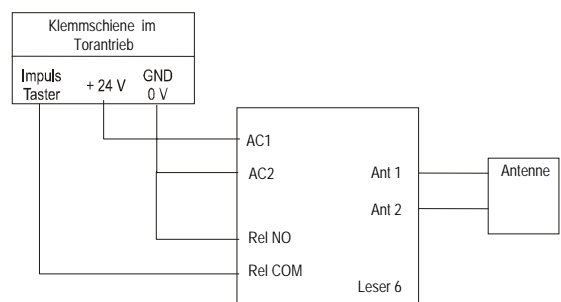
Wird vom Leser ein Transponder gelesen, so wird seine Nummer mit den im Speicher abgelegten Schlüsseltranspondernummern verglichen. Ist die Nummer im Speicher vorhanden, wird das Relais für die eingestellte Dauer geschaltet. Gleichzeitig leuchtet die LED für die Dauer des Schaltvorganges.

## 9. Anwendungsbeispiele

Schaltungsbeispiel Türöffner:



Schaltungsbeispiel Garagentorantrieb:



Achten Sie auf den korrekten Anschluss der Verbindungsleitungen laut Beschreibung des Torantriebs und ob der Taster, wie im Beispiel dargestellt, tatsächlich nach GND getastet werden muss.

Stellen Sie die Schaltzeit des Relais auf 0,5 sec ein, damit Sie die Torbewegung schnell zwischen AUF und AB umschalten können.

## 10. Pflege, Wartung und Entsorgung

Neben der Versorgung mit der vorschriftsmäßigen Spannung und der bestimmungsgemäßen Verwendung als Gerät für die Erfassung, Speicherung und Erkennung von Transponderdaten erfordert der Standalone-Leser keine spezielle Pflege und Wartung.

Ein wider Erwarten unbrauchbar gewordener RF-Lesekopf ist gemäß der geltenden gesetzlichen Vorschriften zu entsorgen.

## 11. Störungsbehebung

Bei korrekter Anwendung der Vorschriften in den diversen Bedienungsanleitungen sind keine Störungen zu erwarten. Sollte dies doch der Fall sein, so unternehmen Sie bitte keine eigenen Reparaturversuche, sondern lassen Sie das Modul am Ort des Kaufes von einem Fachmann überprüfen und ggf. reparieren. Bei unsachgemäßer Behandlung erlischt die Garantie.

## 12. Technische Daten

Betriebsspannung Lesermodul:	7V bis 30V DC, 7V bis 20V AC
Stromaufnahme Lesermodul:	max. 100 mA
Sendefrequenz:	125 kHz
Relaisschaltleistung 1 x UM:	3A / 30VDC, 3A / 125VAC
Max. Leseentfernung:	etwa 7 cm
Max. Entfernung Antenne / Elektronik:	1,5 m
Max. Transponderzahl:	98 Schlüsseltransponder, 3 Mastertransponder
Abmessungen Gehäuse (LxBxT):	125x75x28mm
Betriebstemperatur:	0°C bis 45°C

## 13. Herstellerangaben

CODATEX HainzImaier GmbH & Co. KG  
Ischlerbahnstraße 15  
A – 5020 Salzburg

Email: [info@codatex.com](mailto:info@codatex.com)

Internet: <http://www.codatex.com>



Hiermit erklären wir, dass sich dieser RF-Leser in Übereinstimmung mit den grundlegenden Anforderungen und den anderen relevanten Vorschriften der Richtlinie 1999/5/EG befindet.

Die Original-Konformitätserklärungen (Registrier.Nr.: G0M20208-7058-C) sind auf [www.codatex.com](http://www.codatex.com) abrufbar.